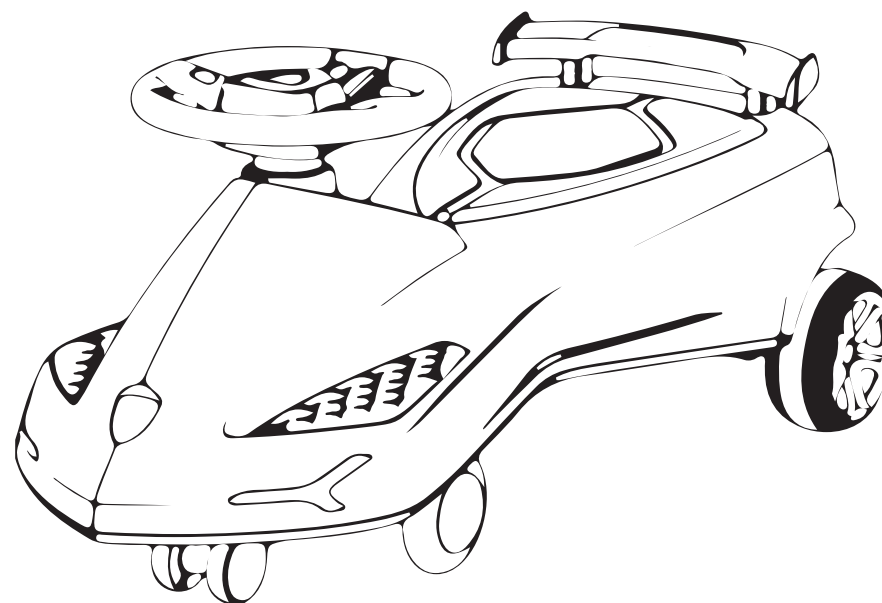


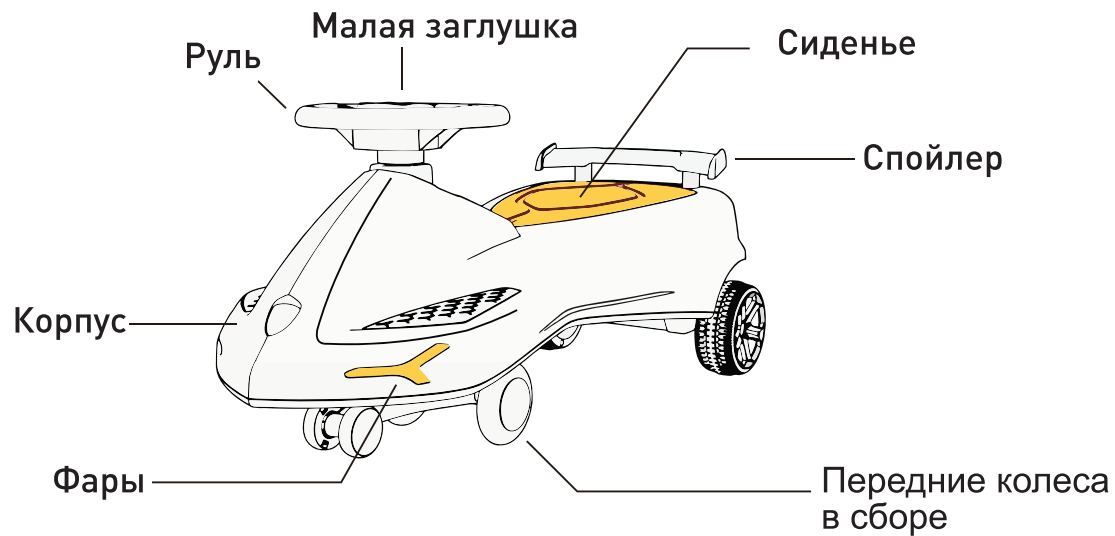


## **Automobili Lamborghini детская каталка - Инструкция Пользователя LB2003**



## СОДЕРЖАНИЕ

Комплектующие .....	3
Инструкция по сборке .....	4
Техника безопасности .....	8
Обслуживание .....	8



### ВАЖНО!!

Перед использованием устройства внимательно и полностью прочитайте данную инструкцию. Технические характеристики и описание конкретной модели могут отличаться от приведенных на иллюстрациях и могут быть изменены производителем без предварительного уведомления. Актуальную версию руководства по эксплуатации можно скачать на сайте [sunny-fitness.ru](http://sunny-fitness.ru).

## Комплектующие

Корпус	
Руль	
Передние колеса в сборе	
Спойлер	
Малая заглушка	
Затягивающий ключ	

## ИНСТРУКЦИЯ ПО СБОРКЕ

### Шаг 1:

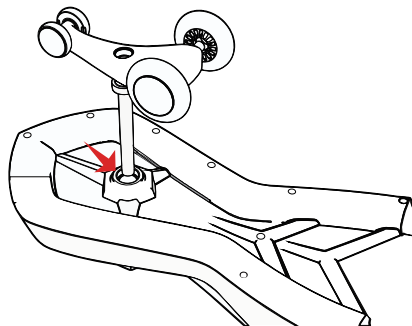
Откройте коробку и проверьте все комплектующие

**ВАЖНО!!**

Упаковка и элементы упаковки не являются игрушкой. Не давайте детям играть с упаковкой.

### Шаг 2:

Переверните каталку и вставьте стержень передних колес в сборе в отверстие снизу корпуса, как показано на рисунке.



### Шаг 3:

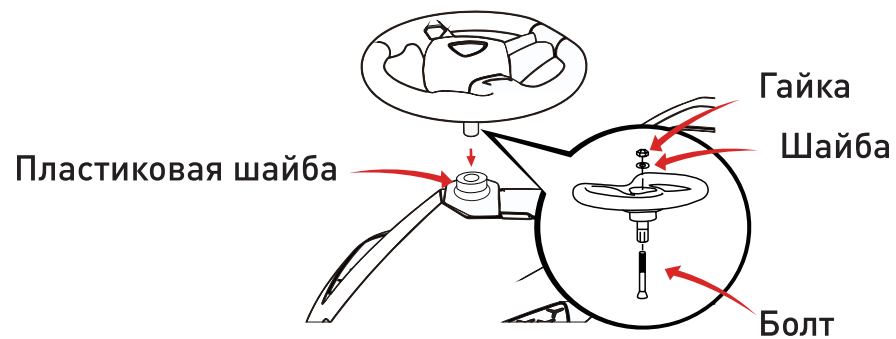
С помощью резинового молотка надежно подбейте колеса в сборе, ударяя молотком между передними колесами безопасности и большими колесами. При использовании не резинового молотка используйте кусок доски или старый журнал как прокладку между пластиком и молотком, чтобы не повредить пластик. Убедитесь, что металлический подшипник полностью зашел в корпус.



ПОДШИПНИК

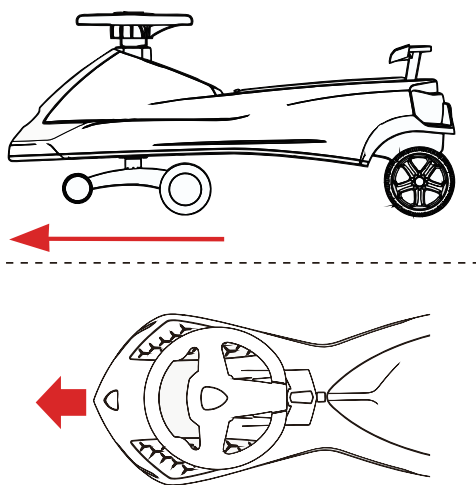
#### Шаг 4:

Проверьте, не раскрутился ли руль в сборе во время транспортировки, в случае если руль раскрутился, установите гайку, шайбы и болт как на рисунке.



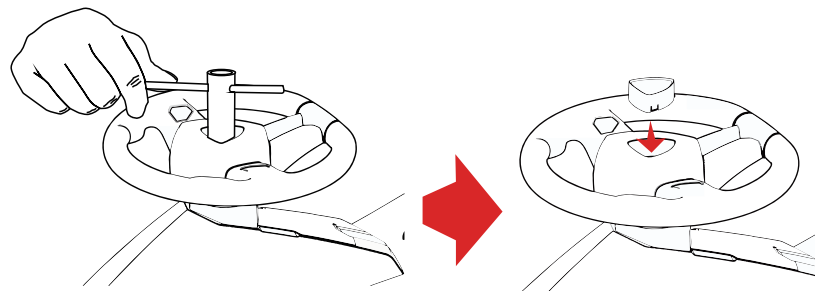
#### Шаг 5:

Выровняйте руль и передние колеса в сборе в соответствии с рисунком, убедитесь, что руль расположен как на рисунке.



## Шаг 6:

Вставьте затягивающий ключ, вставьте в него отвертку и крепко затяните гайку. Убедитесь, что гайка **максимально крепко** затянута. Установите на руль заглушку.

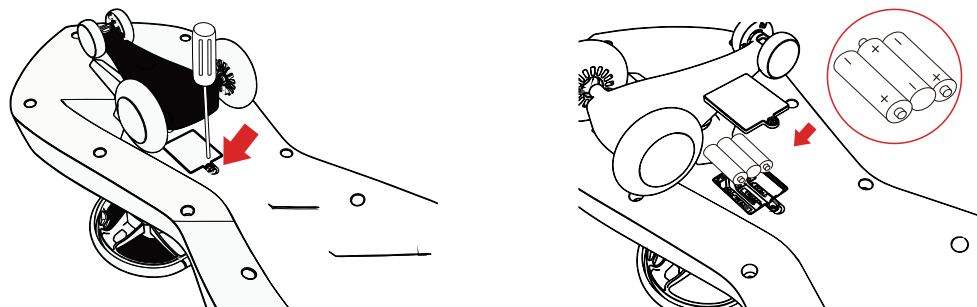


### ВНИМАНИЕ!!

Убедитесь, что гайка туго закручена, это важно для правильного крепления руля и управления каталкой.

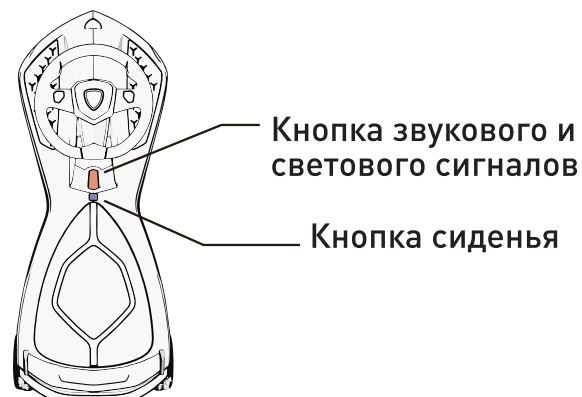
## Установка батареек

Переверните каталку и с помощью отвертки откройте отсек для батареек. Установите батарейки AA 1,5В в соответствии с обозначением полярности + и -. Закройте отсек и надежно закрутите винт.



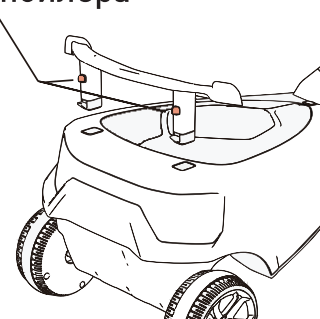
## Функции

1. На несколько секунд зажмите кнопку звукового и светового сигналов, чтобы включить или выключить сигналы.
2. Нажмите на кнопку сиденья, чтобы открыть багажник каталки.



3. Чтобы снять или установить спойлер нажмите одновременно две кнопки на спойлере.

Кнопки спойлера



## Рекомендации к использованию

Сидя на каталке, возьмитесь двумя руками за руль. Для движения вперед поворачивайте руль влево и вправо. При наклоне тела вместе с рулем каталка будет набирать скорость быстрее.

## Техника безопасности

Рекомендуется использовать защитное снаряжение. Перед использованием убедитесь, что ребенок надел шлем, наколенники и налокотники. Также ребенок должен надеть удобную обувь по размеру с резиновой подошвой.

Перед использованием внимательно ознакомьтесь с инструкцией по сборке. Сборка каталки должна производиться только взрослым человеком. После сборки и перед использованием убедитесь, что все детали надежно закреплены. Использование каталки детьми разрешается только под контролем взрослого человека.

Перед использованием необходимо проинструктировать ребенка. Запрещается кататься со склонов и заезжать на склон. Разрешается использование каталки только на ровной поверхности

Запрещается использование каталки на проезжей части и вблизи открытых водоемов.

При использовании необходимо управлять каталкой, положив обе руки на руль.

Запрещается во время катания использование предметов, мешающих зрению, слуху и ориентации в пространстве.

Не разрешается использование каталки в темное время суток и условиях ограниченной видимости.

Не использовать во время дождя, не мочить.

Максимальный вес пользователя - 100 кг.

Не рекомендуется к использованию детям до 2 лет.

## Обслуживание

Регулярно проводите осмотр технического состояния каталки. Своевременно подтягивайте винты и болты.

Для замены поврежденных деталей используйте только оригинальные комплектующие.

Запрещается вносить изменения в конструкцию или каким-либо образом её модифицировать. В противном случае, гарантийное обслуживание прекратится.

Храните каталку в сухом, прохладном, защищенном от пыли месте.

В случае загрязнения протрите влажной тряпкой и вытрите насухо.

The “Automobili Lamborghini” and “Automobili Lamborghini Bull and Shield” trademarks, copyrights, designs and models are used under license from Automobili Lamborghini S.p.A, Italy.

Licensed manufacturer: Zhejiang Lebei Children's Products Co., Ltd.



[www.sunny-fitness.ru](http://www.sunny-fitness.ru)